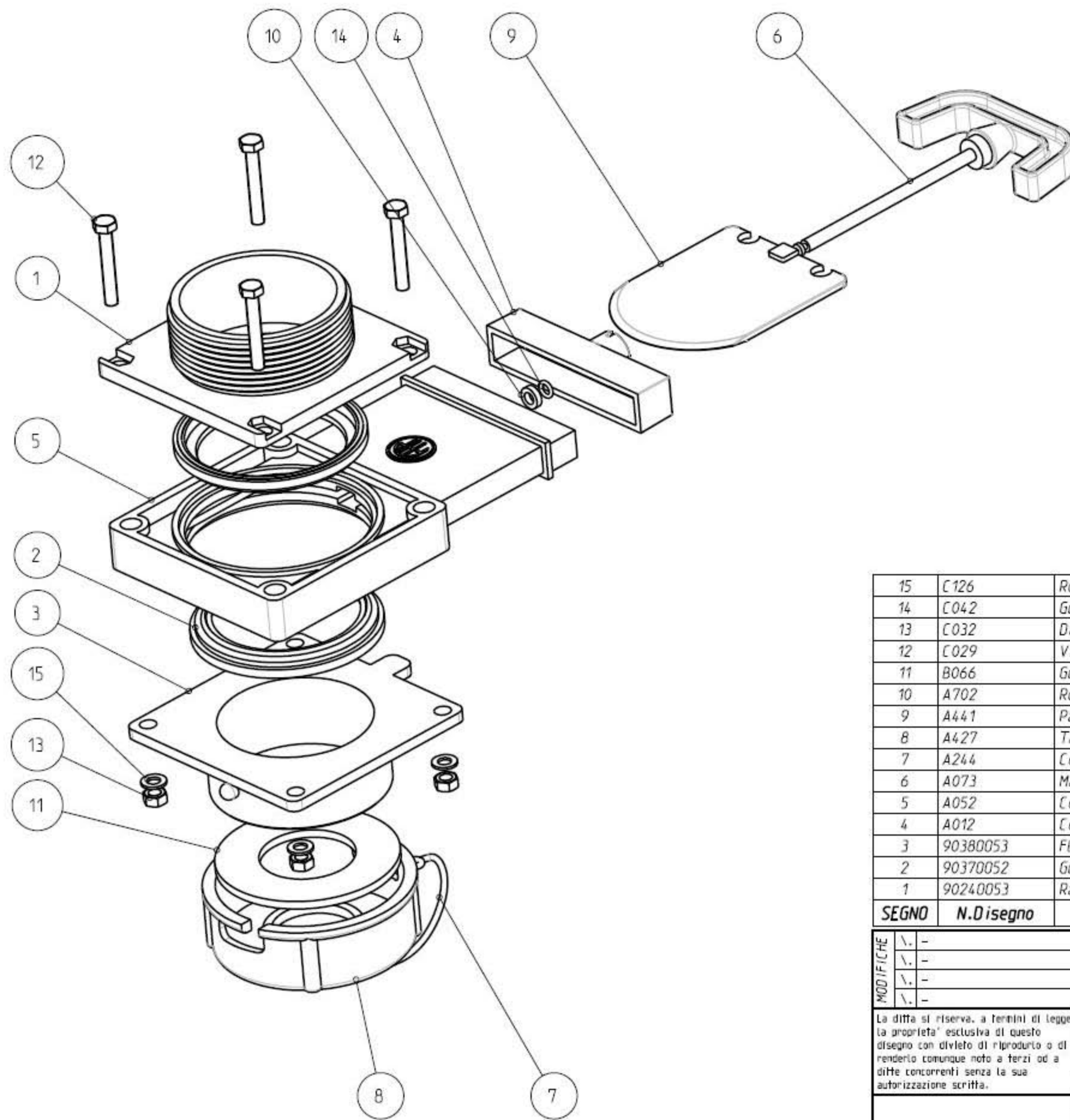
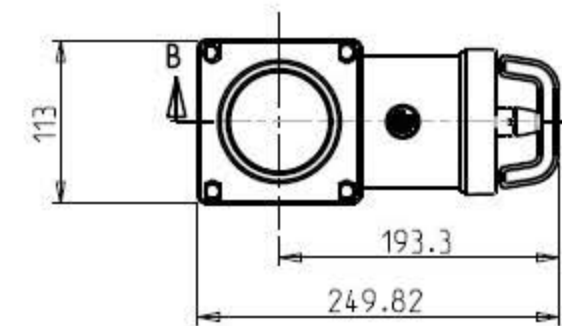
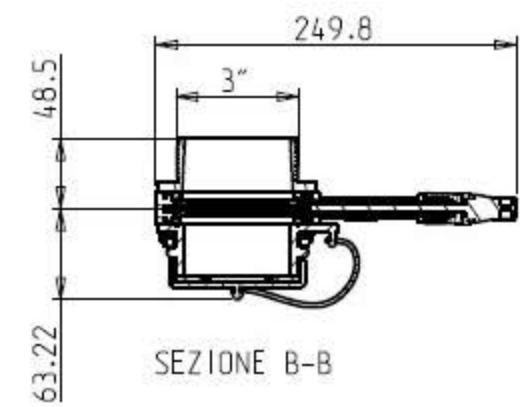


Scostamenti lineari non specificati si intendono a temperatura di 15°C a 18°C, come da tabella Specifica Tecnica ST/08

da 0	> 10	> 25	> 50	> 100	> 200	> 350
±0.20	±0.25	±0.30	±0.40	±0.50	±0.60	±1



SCALA 1:5



SEGNO	N.Disegno	Descrizione	NORME O DISEGNI	N.PEZZI
15	C126	Rondella piana 6 MM ZIN	.	4
14	C042	Guarnizione O-RING 2021	.	1
13	C032	Dado ferro M 6 UNI 5588 ZIN	.	4
12	C029	Vite TE M6x40 UNI 5739 ZN	.	4
11	B066	Guarnizione mousse per tappo 3"	.	1
10	A702	Rondella per DR	.	1
9	A441	Paletta Hostaform	.	1
8	A427	Tappo 3"	.	1
7	A244	Cordino per tappo	.	1
6	A073	Maniglia con asta 125MM stampata	.	1
5	A052	Corpo valvola	.	1
4	A012	Coperchio per corpo valvola	.	1
3	90380053	Flangia attacco tappo 3"	.	1
2	90370052	Guarnizione valvola 3"	.	2
1	90240053	Raccordo maschio per serbatoi	.	1

MODIFICHE				
1	-			
2	-			
3	-			
4	-			

La ditta si riserva, a termini di legge, la proprietà esclusiva di questo disegno con divieto di riproduzione o di renderlo comunque noto a terzi od a ditte concorrenti senza la sua autorizzazione scritta.	Trattamenti:		Visto	Approvato	
	Disegnato: Rosati	Data: 14-Mar-14	Scala: 1:2	Materiale:	
	Denominazione: Valvola 3"			Disegno N°:	Rev.
	Foglio 1 di 1	UNI 936	9017CM02CT	0	